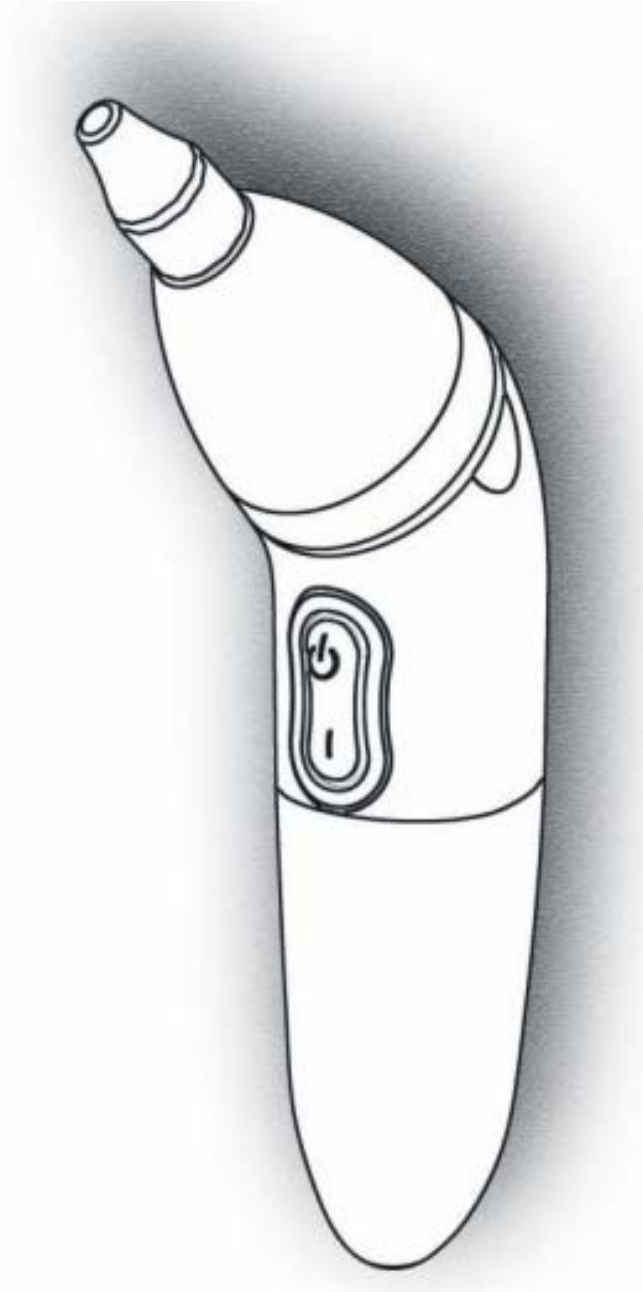


ASPIRATOR NAZAL ELECTRIC LAVABIL PENTRU COPII

MANUAL DE UTILIZARE



Cititi cu atentie, va rugam, urmatoarele instructii, inainte de a incepe folosirea acestui dispozitiv. Pastrati-le intr-un loc adecvat pentru consultare.

Principalele caracteristici ale dispozitivului

Actiune rapida – aveti nevoie numai de cateva secunde.

Siguranta – puternic si in acelasi timp sigur.

Nu produce zgomot – poate fi folosit chiar si cand bebelusul doarme.

Comod – usor si cu o forma comoda, se foloseste usor si niciodata nu provoaca durere sau senzatie neplacuta.

Lavabil – pentru a se dezinfecta. Dispozitivul este rezistent la apa, ceea ce permite curatirea acestuia cu apa, iar niplul poate fi sterilizat in apa fierbinte sau aburi

Intotdeauna la dispozitie – se alimenteaza cu baterii, nu necesita reincarcare

Economic – 2 baterii alcaline de tip AA sunt necesare pentru 1,000 de aspiratii in jur de 5 secunde fiecare

2 an garantie.

Masuri de securitate

1. Dispozitivul este destinat eliminarii excesului de secretii nazale. Nu trebuie sa-l folositi in alte scopuri.
2. Inainte de folosinta, verificati daca varful de silicon este bine fixat pe orificiul de aspirare.
3. Dispozitivul este destinat uzului personal. Folosirea acestuia de catre alte persoane, poate duce la raspandirea de boli infectioase.
4. Dispozitivul este destinat uzului casnic. Nu trebuie folosit in scopuri comerciale sau in scopuri curative.

Atentie

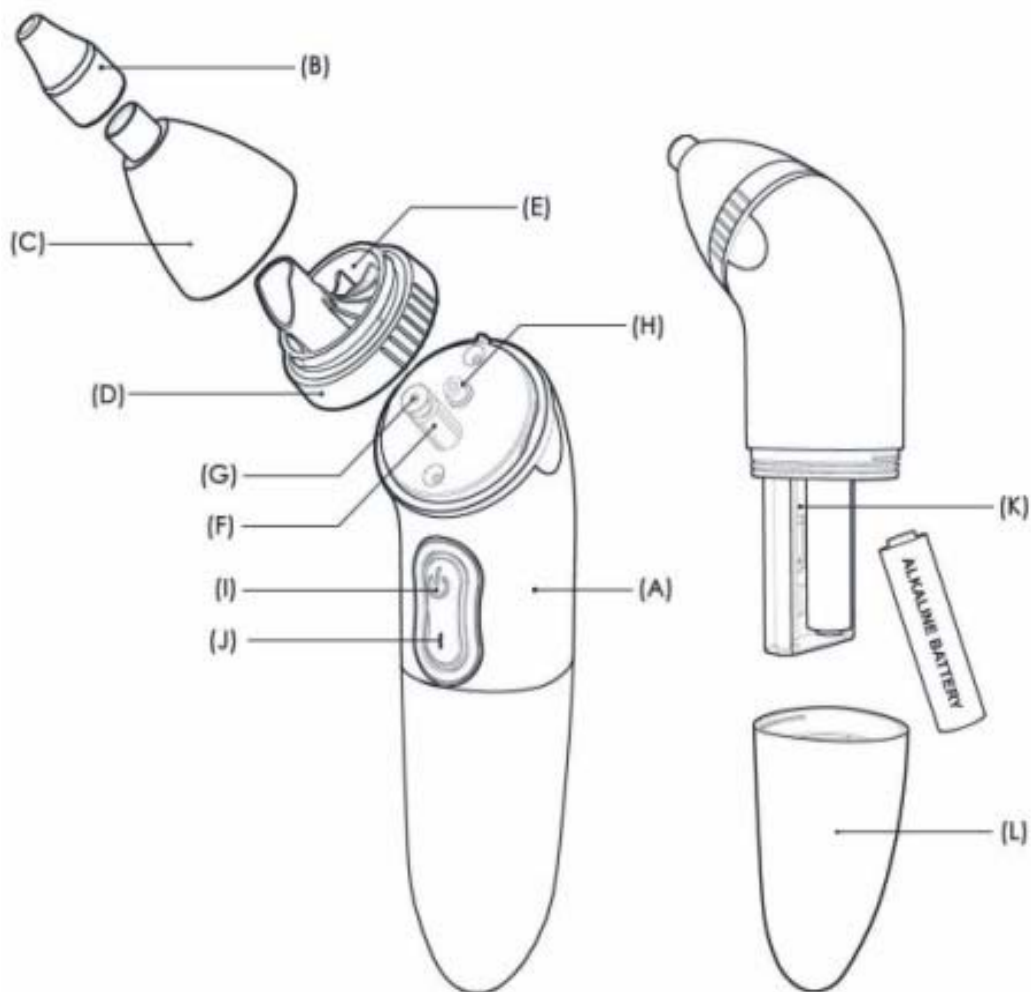
1. Dispozitivul sa nu se spele, daca capacul bateriilor nu este bine inchis. Uscati bine dispozitivul inainte de a deschide capacul.
2. Nu desurubati suruburile si nu demontati piesele de cauciuc, deoarece puteti defecta piesele delicate rezistente la apa.
3. Dispozitivul nu trebuie sa se spele cu diluant, benzol sau alt dizolvant.
4. In cazul defectarii sau deformarii in urma unei lovituri puternice, nu folositi dispozitivul, ci adresati-va service-lui nostru.

Avertisment

1. Dispozitivul este destinat folosirii de catre persoanele in varsta care au luat cunosinta de instructiile de folosinta. Folosirea dispozitivului individual de catre copii, este interzis.
2. Folositi dispozitivul numai pentru inspirarea secretiilor lichide din nas.
3. Dispozitivul nu trebuie tinut mult timp in nas – cateva secunde sant deajuns pentru eliminarea secretiilor nazale.
4. Daca narile sunt mai largi decat varful de cauciuc, nu folositi dispozitive de adaptare pe varf, ci apasati usor pe nara pe exterior, pentru o mai buna functionare a dispozitivului.
5. Nu folositi dispozitivul in caz de rana, infectie sau hemoragie nazala.
6. Curatiti dispozitivul inainte si dupa folosire, conform instructiilor de la capitolul Curatirea dispozitivului.
7. Pastrati dispozitivul in loc uscat si racoros. Scoateti bateriile daca pastrarea se va efectua pe timp mai indelungat.
8. Dispozitivul nu trebuie folosit in scopuri curative. In prezenta unei probleme de sanatate nu folositi dispozitivul, ci consultati-va fara intarziere cu un medic specialist.

PARTILE COMPONENTE

- A. Corp
- B. Varf din silicon
- C. Camera
- D. Suportul camerei
- E. Rezervor de colectare a mucusului
- F. Teava de aspirare
- G. Orificiu de aspirare
- H. Orificiu de evacuare
- I. Buton pornire
- J. Buton oprire
- K. Compartiment pentru baterii
- L. Capac compartiment baterii



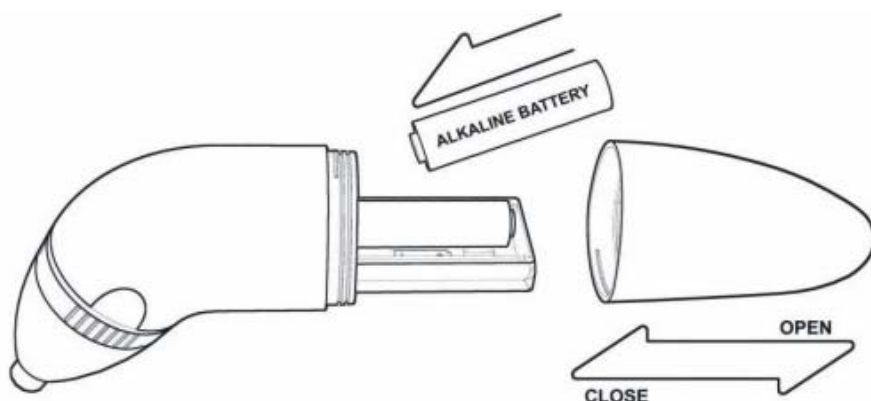
Instructiuni de folosire

Înainte de folosire curățați piesele componente ale dispozitivului în modul descris la capitolul “Curățarea dispozitivului”.

1. Atasarea bateriilor

- (1) Deschideți capacul bateriilor prin tragere (uscați mai întâi dispozitivul, dacă a rămas apă de la curățarea acestuia).
- (2) Așezați 2 baterii AA, respectați polaritatea
- (3) Închideți capacul bateriilor

Scoateți bateriile dacă dispozitivul nu se folosește un timp mai îndelungat.

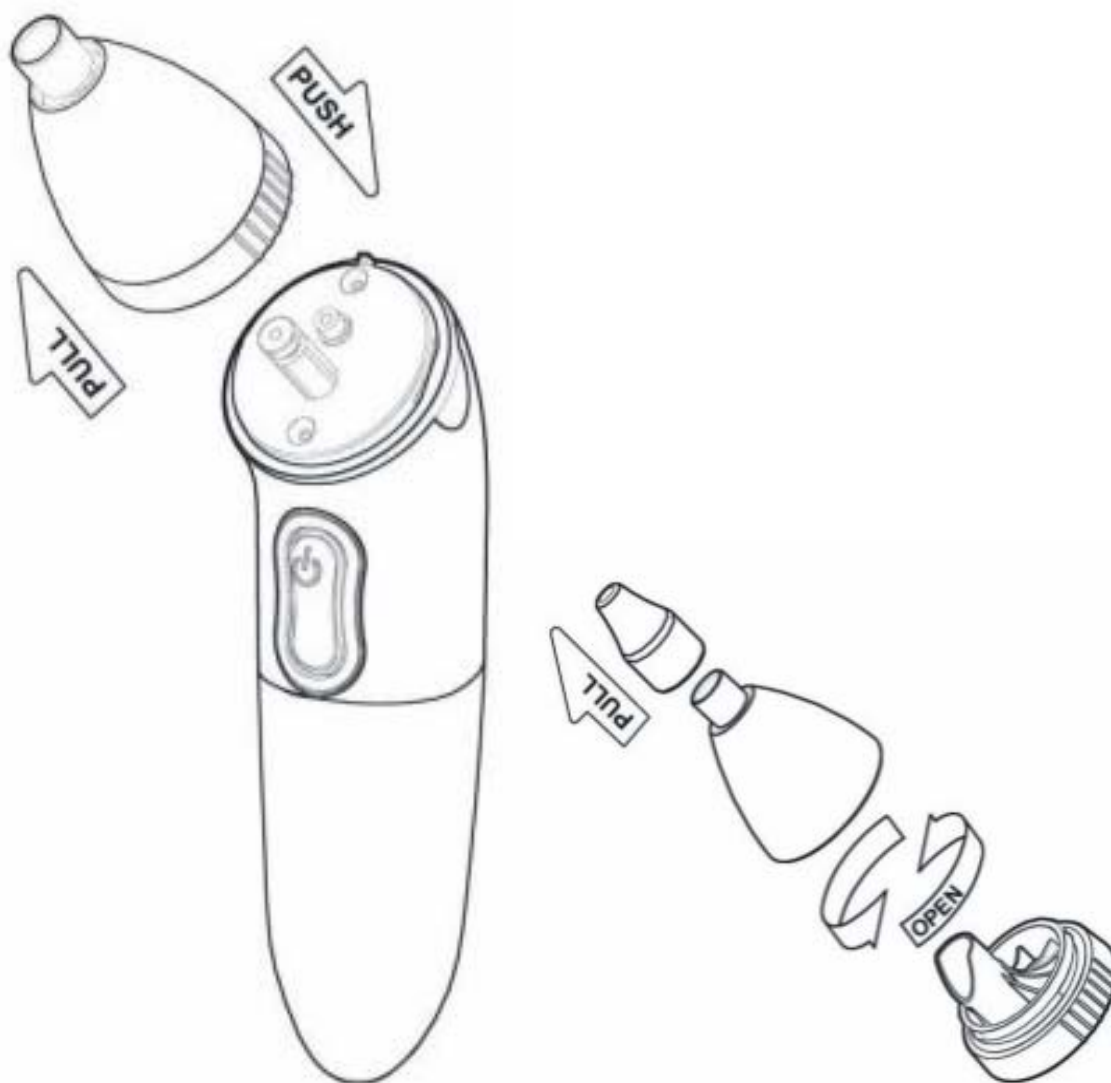


2. Scoaterea și montarea camerei

- (1) Trageți de camera împreună cu suportul acesteia, pentru a o scoate.
- (2) Trageți de varful de silicon pentru a-l scoate.
- (3) Rotăți suportul camerei în sensul săgeților, așa cum este indicat în imagine.

ATENȚIE SA NU PIERDEȚI GARNITURA DE SILICON DINTRE CAMERA ȘI SUPORTUL CAMEREI

- (4) Montajul se efectuează în ordinea inversă.



3. Pornire si oprire

Apasati partea de sus a butonului de cauciuc pentru a porni si partea de jos – pentru a opri dispozitivul.

4. Aspirarea secretiilor nazale

- (1) Fixati bine varful de silicon si camera.
- (2) Porniti dispozitivul.
- (3) Puneti varful de silicon in nasul copilului, lipit de pretele exterior al narii si secretiile nazale vor curge in rezervorul de colectare al dispozitivului.
- (4) Curatiti dispozitivul in modul descris la capitolul "Curatirea dispozitivului".

Curatirea dispozitivului

Înainte de a începe curățirea, scoateți camera așa cum este descris în capitolul “Instrucțiuni de folosire”.

1. Curățirea camerei și varfului de silicon

(1) Scoateți camera, varful de silicon și suportul camerei, și spălați-le cu apă.

ATENȚIE SA NU PIERDEȚI GARNITURA DE SILICON DINTRE CAMERA ȘI SUPORTUL CAMEREI

(2) Sterilizați-le cu apă fiartă sau aburi.

2. Curățirea corpului și a pompei încorporate

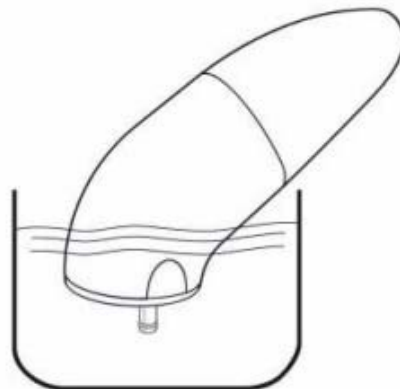
(1) Verificați dacă ați închis bine capacul bateriilor.

(2) Scoateți camera.

(3) Scundeați dispozitivul într-un vas cu apă caldă, porniți dispozitivul și pompa încorporată se va curăți (pompa funcționează cu 5 turatii/secundă și 5 secunde de scufundare sunt de ajuns/).

(4) Schimbați apă și repetați pașii de mai sus, atunci când este necesar.

(5) Uscăți corpul cu o cârpă moale.



CURĂȚENIE ȘI IGIENĂ

PREVINĂ SCURGEREA SECRETIILOR NAZALE PE FATA COPILULUI

SE SPĂLA DUPĂ FOLOSINȚĂ

BACTERIILE NU SE MENTIN

USOR ȘI CU O FORMA COMODĂ

IN ACELASI TIMP PUTERNIC SI CU O ACTIUNE RAPIDA

SIGUR

FOLOSIRE COMODA ORIUNDE SI ORICAND

Caracteristici tehnice

<u>Alimentare</u>	2 baterii tip AA (nu sunt incluse) Se recomanda baterii alcaline
<u>Putere de aspirare</u>	circa 50 kPa (variaza in functie de puterea bateriilor)
<u>Dimensiuni</u>	17.5 cm (H) x 4 cm (L) x 4.2 cm (I)
<u>Greutate</u>	145 gr. (fara baterii)